



TIIM

FLEDSS21 – 180/200W

Eficácia
Até
155
lm/W**05**
anos
De garantiaGrau de
Proteção
IP66Ajuste de
ÂnguloTemperatura
de operação

-10°C à + 45°C

LED
Vida Útil
65.000 hs – L70

FLEDSS21 – 50W



FLEDSS21 – 100W



FLEDSS21 – 150W

Características do Produto

As luminárias pública FLEDSS21 foram projetadas para fornecer ótimo desempenho com instalação fácil e segura. Elaboradas com alta resistência mecânica, com excelente acabamento, tecnologia SMD LED apropriados para iluminação profissional, o que possibilita um melhor dimensionamento térmico, permitindo estender sua vida útil, uma vez que trabalha com temperaturas reduzidas. Difusor em vidro temperado e grau de proteção IP66. Classificação fotométrica tipo II média, possibilitando alta uniformidade luminosa e excelente distribuição da luz, reduzindo o ofuscamento e aumentando os índices de iluminação.

Aplicações

Ideal para ruas, avenidas, estradas, praças de pedágio, estacionamentos, pátios e áreas externas em gerais.

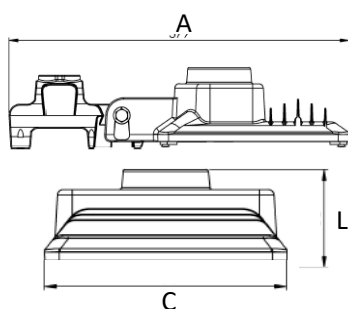
Informações Técnicas

Modelos		FLED SS21 50	FLED SS21 100	FLED SS21 150	FLED SS21 180	FLED SS21 200
Potência		50W	100W	150W	180W	200W
Eficácia do LED		185 lm/W				
Eficácia da luminária		140 lm/W	142 lm/W	147 lm/W	150 lm/W	155 lm/W
Fluxo luminoso		7.000 lm	14.200 lm	22.050 lm	27.000 lm	31.000 lm
Tecnologia do LED		SMD				
Tensão de funcionamento		200 - 275 Vca				
Fator de potência		≥ 0.95				
Distorção harmônica (THD)		≤ 10%				
Frequência de operação		50/60 Hz				
Classe elétrica		I				
Protetor contra surto – DPS		10 kV				
Grau de proteção		IP66				
Temperatura de funcionamento		-10°C à + 45°C				
Manutenção do fluxo luminoso		65.000 hs - L70				
Índice de reprodução de cor (IRC)		≥ 70				
Proteção contra impacto		IK 08				
Temperatura de cor		5.000K				
Distribuição fotométrica		TIIM				
Material do corpo		Alumínio				
Material da lente		Vidro/PMMA				
Diâmetro de encaixe		Ø48 à Ø60,3mm.				
Peso (Kg)		2,000	2,700	3,350	4,100	4,150
Dimensões	A	380 mm	380 mm	430 mm	483 mm	483 mm
	C	200 mm	270 mm	270 mm	270 mm	270 mm
	L	88 mm	88 mm	88 mm	88 mm	88 mm
Garantia da luminária		5 anos*				

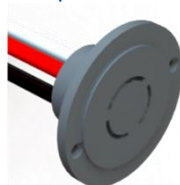
*Garantia válida de acordo com "termo de garantia Fortlight", consulte-nos para maiores informações.

Valores informados sujeitos a variação de ± 5 %

Dimensões



Opcional



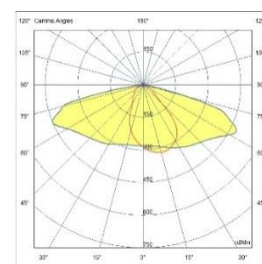
Tomada para Rele
Nema 3 Pinos (B3)
Nema 7 Pinos (B7)

Acessório



Rele Fotoelétrico

Curva Fotométrica



TIIM

Formação de Código

Modelo

FLED SS21

Potencia

50-100-150-180-200

Temperatura de cor

5K

Tomada

B3-B7